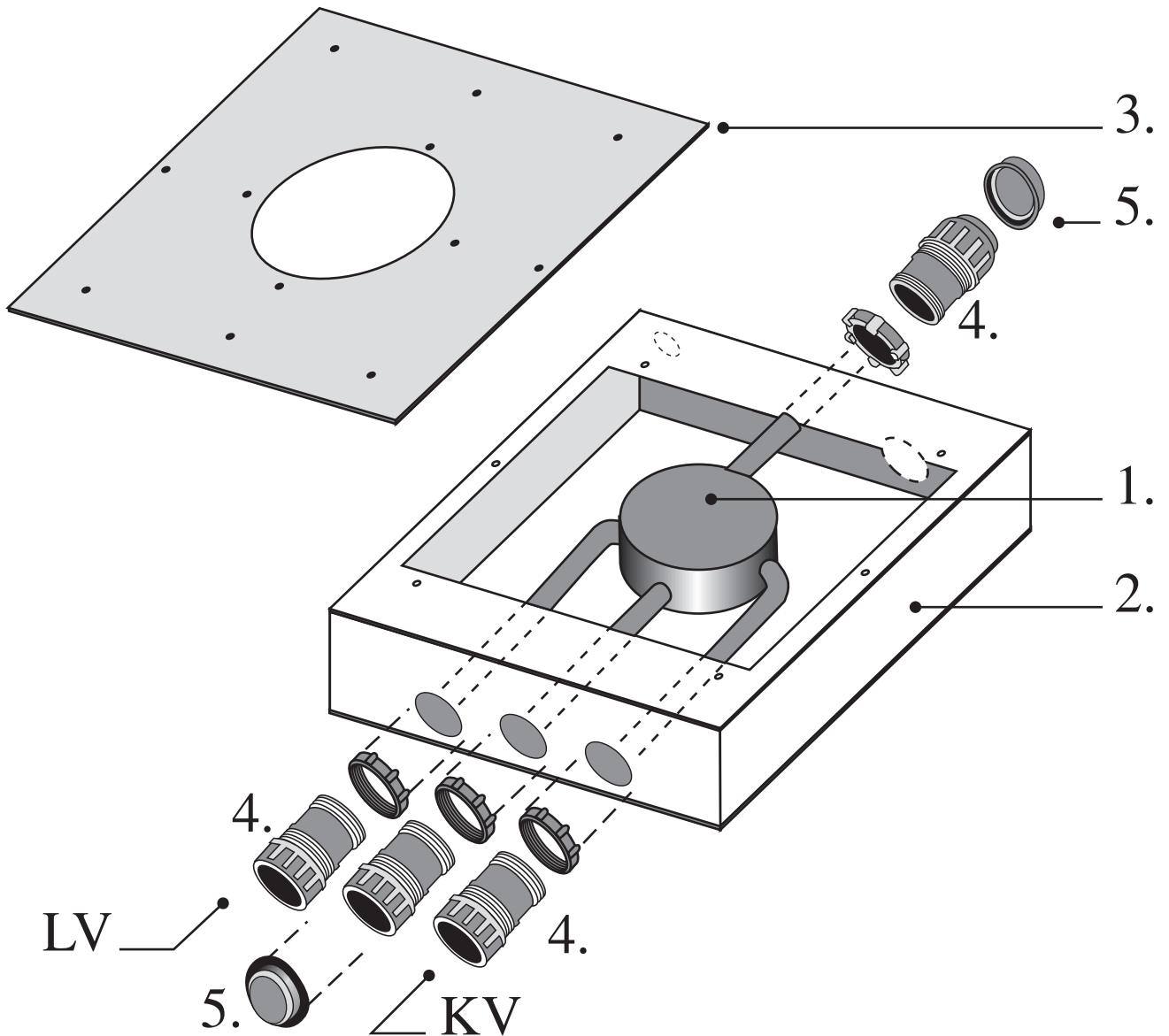
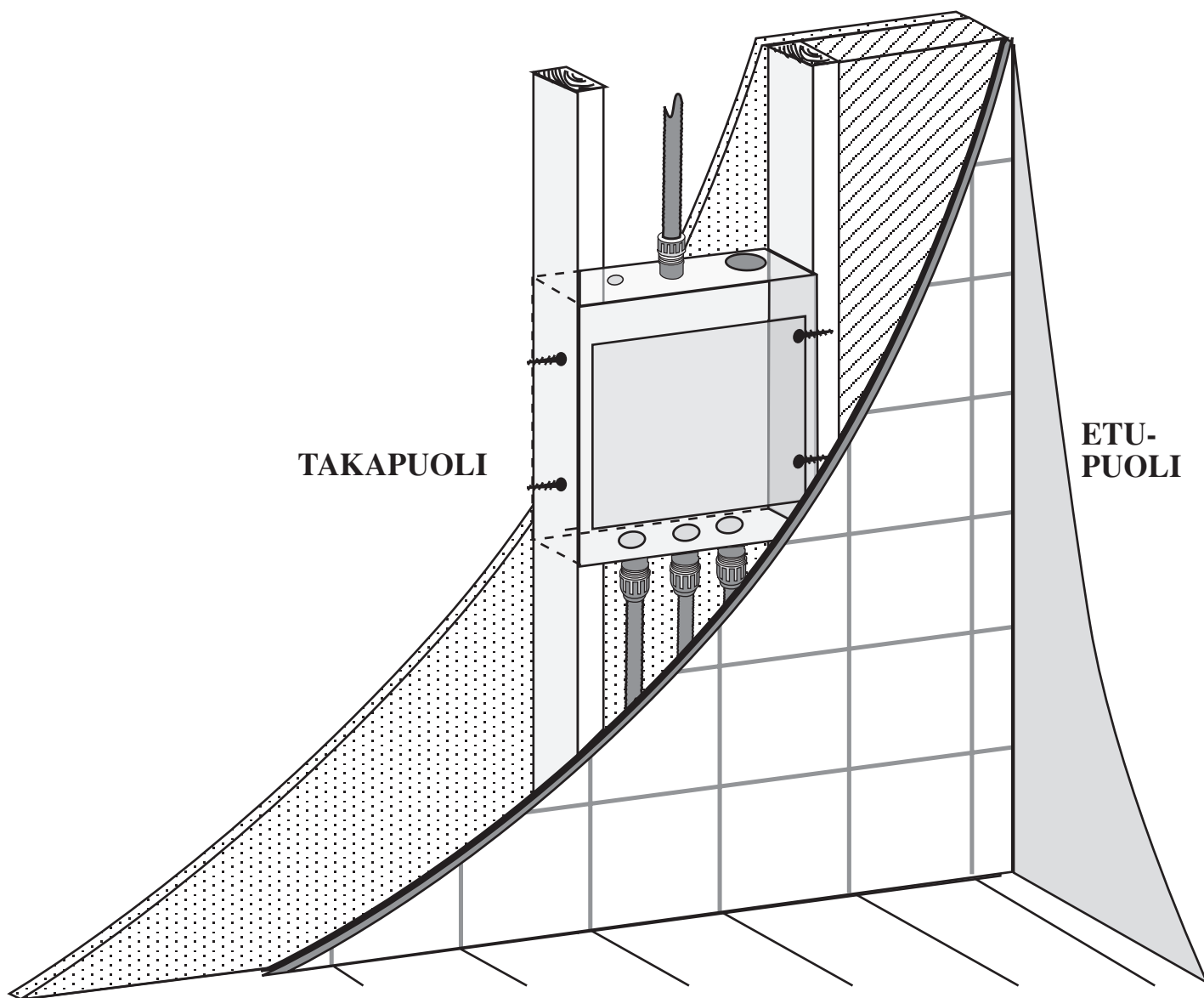


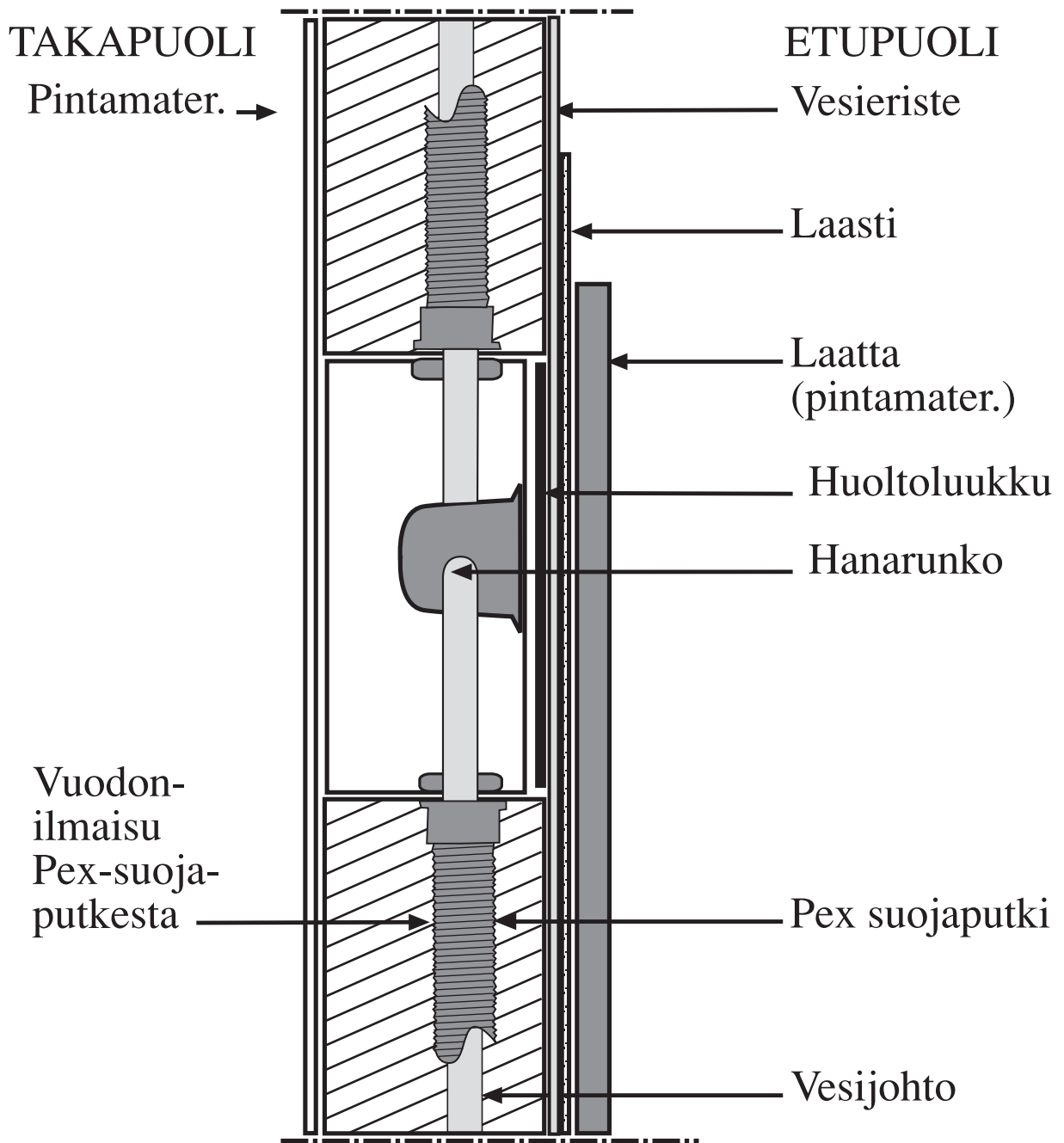
# KOTELO 300 ASENNUSOHJEET



1. Hanarunko
2. Ylivuotokaukalo
3. Etulevy
4. Pex-läpivientiholkit
5. Reikien vesitiiviit tulpat

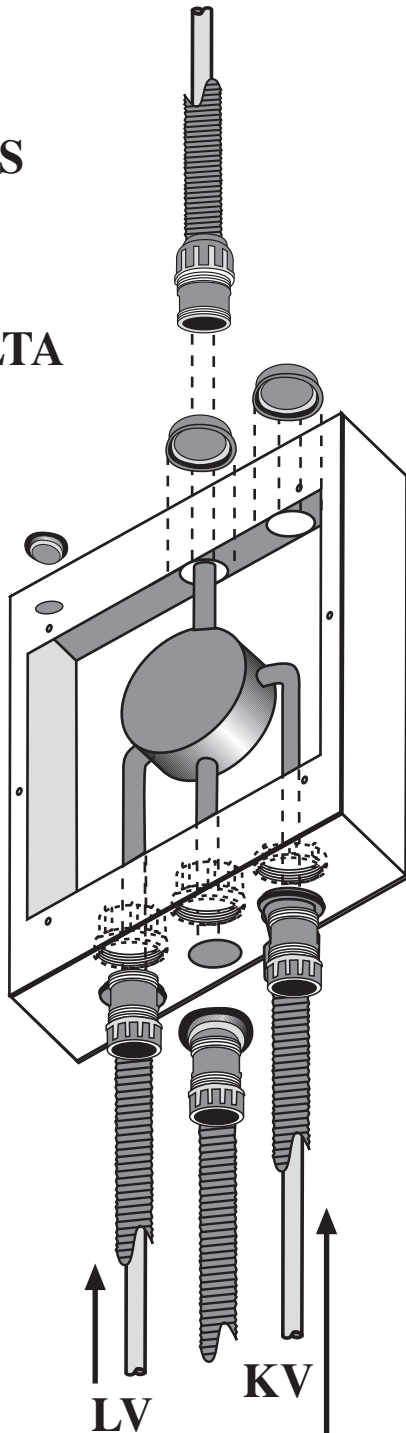
# KOTELON TUENTA JA KIINNITYS SIVUSTA RAKENTEeseen





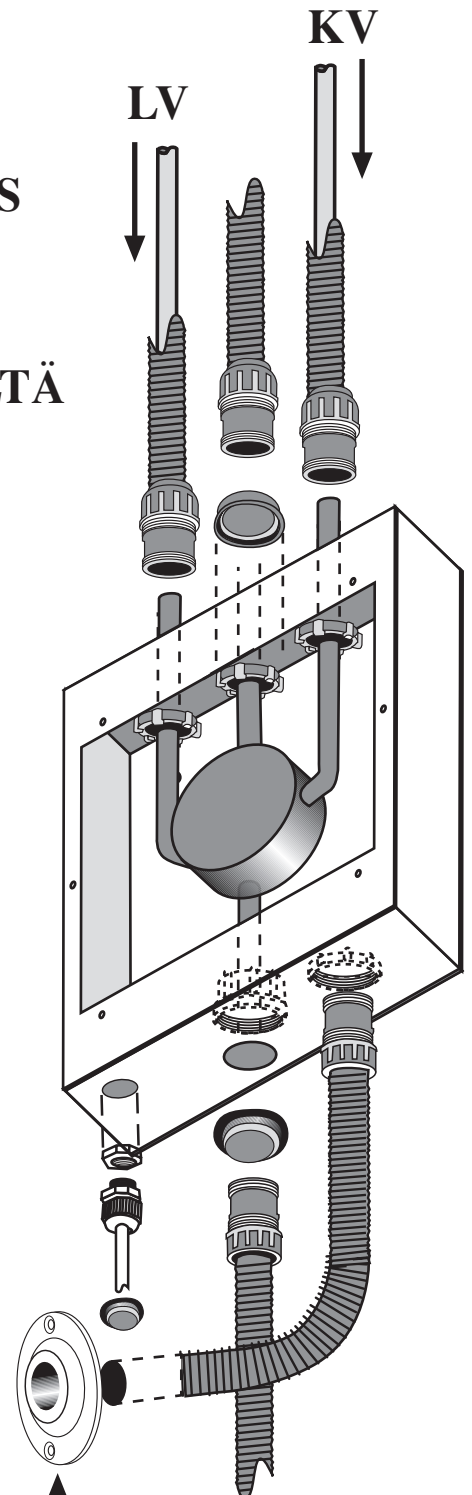
**HUOM!** Kaikki putket eristettävä kotelon sisällä kondenssi-veden muodostumisen takia.

**ASENNUS  
KUN  
PUTKET  
TULEE  
ALHAALTA**



Vuodonilmaisuu  
Pex-suojaputkessa  
jakotukille

**ASENNUS  
KUN  
PUTKET  
TULEE  
YLHÄÄLTÄ**



Vuodonilmaisuu  
Pex-suojaputkessa  
seinäläpiviennin  
avulla (lisävaruste)